



Министерство здравоохранения
Российской Федерации

ФЕДЕРАЛЬНАЯ СЛУЖБА ПО НАДЗОРУ
В СФЕРЕ ЗДРАВООХРАНЕНИЯ
(РОСЗДРАВНАДЗОР)

РУКОВОДИТЕЛЬ

Славянская пл. 4, стр. 1, Москва, 109012
Телефон: (499) 578 02 20; (499) 578 06 70; (495) 698 45 38
www.roszdravnadzor.gov.ru

25.05.2026 № 014-500/26

На № _____ от _____

О безопасности
медицинских изделий



2642818

Субъектам обращения
медицинских изделий

Руководителям
территориальных
органов Росздравнадзора

Медицинским организациям

Органам управления
здравоохранением субъектов
Российской Федерации

Федеральная служба по надзору в сфере здравоохранения в рамках исполнения государственной функции по мониторингу безопасности медицинских изделий, находящихся в обращении на территории Российской Федерации, доводит до сведения письмо ООО «ФИЛИПС» о новых данных по безопасности при применении медицинского изделия «Аппарат рентгеновский ангиографический серии Allura, в вариантах исполнения: Allura Xper FD 20, Allura Centron с принадлежностями», производства «Филипс Медикал Системс Нидерланд Б.В.» (Нидерланды) (регистрационное удостоверение №ФСЗ 2010/06732 от 02.07.2025).

В случае необходимости получения дополнительной информации обращаться в ООО «ФИЛИПС» по контактными данным, указанным в приложении.

Приложение: на 14 л. в 1 экз.

А.В. Самойлова

**Руководителю Федеральной службы
по надзору в сфере здравоохранения
Самойловой А.В.**
109012, Москва, Славянская пл., д. 4, стр. 1

от **ООО «ФИЛИПС»**
ул. Сергея Макеева, д.13, г. Москва, 123022
e-mail: qr.rca@philips.com,
Тел. +7 (495) 937-93-00

Исх. № МС-26-064 от 28 апреля 2026 г.

Информационное письмо о возможной потере функциональности системы при визуализации в результате отсутствия или прерывистой подачи рентгеновского излучения с помощью проводного ножного переключателя систем Azurion и Allura компании Philips.

Регистрационное удостоверение:

1. № ФСЗ 2010/06732 от 02.07.2025 «Аппарат рентгеновский ангиографический серии Allura, в вариантах исполнения: Allura Xper FD 20, Allura Centron с принадлежностями»;
2. № ФСЗ 2009/05090 от 02.07.2025 «Аппарат рентгеновский Allura Xper серии FD, с принадлежностями»;
3. № ФСЗ 2010/06823 от 02.07.2025 «Аппарат рентгеновский ангиографический Allura Xper FD 10 с принадлежностями»;
4. № ФСЗ 2010/06824 от 02.07.2025 «Аппарат рентгеновский Allura Xper FD 10/10 с принадлежностями»;
5. № РЗН 2018/7035 от 16.06.2025 «Система ангиографическая Azurion в исполнениях: Azurion 7 M12, Azurion 7 M20, Azurion 3 M12, Azurion 3 M15, Azurion 7 B12, Azurion 7 B20, Azurion 5 M12, Azurion 5 M20, с принадлежностями»

Уважаемая Алла Владимировна,

ООО «ФИЛИПС» - российская компания группы компаний Philips и уполномоченный представитель производителя медицинского оборудования «Филипс Медикал Системс Недерланд Б.В.», (далее Производитель) на территории Российской Федерации, выражает Вам свое почтение и сообщает о следующем:

Производитель выпустил уведомление об обеспечении безопасности в месте эксплуатации № 2024-IGT-BST-026 от февраля 2026 г. (Приложение 1), в котором сообщает о возможной неполадке, связанную с безопасным использованием проводного ножного переключателя с системами Azurion и Allura компании Philips. Существует вероятность отсутствия или прерывистой подачи рентгеновского излучения с помощью проводного ножного переключателя.

PHILIPS

На территорию Российской Федерации было ввезено 427 системы Azurion и Allura производства «Филипс Медикал Системс Недерланд Б.В.», на серийные номера которых распространяется уведомление об обеспечении безопасности в месте эксплуатации № 2024-IGT-BST-026 от октября 2025 г.

Дополнительно информируем о том, что на территории Российской Федерации неблагоприятных событий по безопасности, связанных системами Azurion и Allura производства «Филипс Медикал Системс Недерланд Б.В.» зарегистрировано не было. Уведомление об обеспечении безопасности в месте эксплуатации (приложение 1) направлено всем пользователям и дистрибьюторам.

Исп. Менеджер по качеству,
Степанова К.А.
Моб.: +7 (985)927-24-80

Уведомление об обеспечении безопасности в месте эксплуатации

Системы Philips Azurion и Allura

Возможная потеря функциональности системы при визуализации в результате отсутствия или прерывистой подачи рентгеновского излучения с помощью проводного ножного переключателя

Февраль 2026

Данный документ содержит важные сведения по безопасной и правильной эксплуатации вашего оборудования.

Изучите содержание настоящего уведомления совместно со всеми сотрудниками, которых это непосредственно касается. Осмыслите информацию, содержащуюся в данном документе.

Уважаемый клиент!

Компания Philips обнаружила возможную неполадку, связанную с безопасным использованием проводного ножного переключателя с системами Azurion и Allura компании Philips; существует вероятность отсутствия или прерывистой подачи рентгеновского излучения с помощью проводного ножного переключателя. Настоящее экстренное уведомление об обеспечении безопасности в месте эксплуатации, содержит следующую информацию:

1. Характер неполадки и обстоятельства ее проявления

Компания Philips выявила случаи, когда процедура рентгеновской визуализации может выполняться с перебоями или не запускаться с помощью проводного ножного переключателя по причинам, указанным ниже.

- Прерывание или отсутствие электрического контакта при нажатии педали ножного переключателя вследствие постепенного образования слоев оксида кремния на контактных поверхностях микропереключателя¹.
- Внутреннее повреждение кабеля ножного переключателя.
- Недостаточное снижение механической нагрузки при применении компенсатора натяжения² на разъеме, что может повлечь за собой повреждение разъема и периодическую или полную потерю соединения.

¹ Микропереключатель — это компонент внутри ножного переключателя, который замыкает электрический контур при нажатии педали и активирует рентгеновское излучение.

² Компенсатор натяжения на разъеме представляет собой пластмассовую стяжку, которая удерживает кабель ножного переключателя для снижения нагрузки на соединение между кабелем ножного переключателя и системой Allura или Azurion.

2. Опасность/вред, связанные с данной неполадкой

Потеря функции визуализации во время клинического применения может привести к осложнениям процедур и/или задержке терапии.

Категория пациентов, наиболее подверженная риску, — это пациенты, которым выполняются сложные и/или срочные инвазивные процедуры при потенциально опасных для жизни состояниях (например, острый ишемический инсульт, ишемия миокарда с подъемом сегмента ST или кровотечения, представляющие угрозу для жизни). Задержка терапии у пациентов, которым требуются неотложные процедуры, может стать причиной дальнейшего ухудшения их текущего критического состояния, что потенциально может привести к летальному исходу. Потеря функции визуализации на критических этапах технически сложных вмешательств может приводить к осложнениям процедур, что может повлечь за собой серьезные травмы или летальный исход.

В период с января 2023 г. по декабрь 2025 г. компания Philips получила 3554 жалобы, потенциально связанные с данной неполадкой. Компания Philips получила два сообщения о серьезных травмах и одно сообщение о смерти, возможно, связанных с данной неполадкой.

3. Затронутые неполадкой продукты и порядок их выявления

Данной неполадкой затронуты системы серий Azurion и Allura компании Philips. В приложении А к настоящему письму приведена таблица, в которой перечислены коды и коммерческие наименования, а также назначение затронутых систем.

4. Меры, которые должны быть приняты клиентом/пользователем в целях снижения риска для пациентов

- Необходимо разослать настоящее экстренное уведомление об обеспечении безопасности в месте эксплуатации всем пользователям данной системы для их ознакомления с неполадкой и соблюдения приведенных ниже инструкций.
- Выполняйте ежедневную проверку перед началом первой процедуры согласно описанию на маркировке устройства:
«Проводите следующую проверку каждый день перед началом первой процедуры. При обнаружении повреждения или сбое проверки на каком-либо этапе немедленно прекратите использование системы и обратитесь в службу технической поддержки. Проверьте работу всех ножных переключателей (основных и дополнительных), подключенных к системе.
 1. Осмотрите каждый ножной переключатель и кабель ножного переключателя на наличие повреждений, например разрывов, порезов или истираний.
 2. (...)
 3. Проверьте правильность подключения каждого ножного переключателя к системе.
 4. Убедитесь, что кабели ножных переключателей не мешают выполнению процедур в кабинете для исследований.
 5. Проверьте правильность работы всех педалей на каждом подключенном ножном переключателе.»
- Если вы столкнулись с неполадкой при активации излучения с помощью ножного переключателя, сообщите об этом в региональное представительство компании Philips.
- В случае если затронутая неполадкой система была передана в другое учреждение, отправьте копию данного экстренного уведомления об обеспечении безопасности в месте эксплуатации в это учреждение и сообщите о такой передаче в компанию Philips, обратившись в региональное представительство компании Philips.

- Настоящее экстренное уведомление об обеспечении безопасности в месте эксплуатации следует хранить вместе с документацией, прилагаемой к системе, вплоть до устранения неполадки компанией Philips. Убедитесь, что письмо находится в доступном для просмотра месте.
- Заполните и отправьте форму обратной связи, прилагаемую к настоящему экстренному уведомлению об обеспечении безопасности в месте эксплуатации, в компанию Philips в кратчайшие сроки и не позднее чем через 30 дней с момента получения. Заполнение данной формы служит подтверждением получения экстренного уведомления об обеспечении безопасности в месте эксплуатации, понимания характера неполадки и требуемых действий.

5. Действия, запланированные компанией Philips Image Guided Therapy Systems для устранения неполадки

Компания Philips выполнит следующие действия в отношении затронутых неполадкой систем:

Установка модернизированного компенсатора натяжения на все проводные ножные переключатели.

Установка дополнительного проводного ножного переключателя с модернизированным микропереключателем для систем со столом, поддерживающим подключение двух проводных ножных переключателей.

Установка проводного ножного переключателя с модернизированным микропереключателем и модернизированным кабелем для систем со столом, не поддерживающим подключение двух проводных ножных переключателей.

В таблице ниже кратко изложены предпринимаемые действия с учетом типа стола системы и текущего количества установленных ножных переключателей:

Столы систем, поддерживающие подключение двух проводных ножных переключателей		
Стол системы*	Количество установленных ножных переключателей	Действия компании Philips**
Стол AD7XT или AD7XNT	Один проводной ножной переключатель	Установка модернизированного компенсатора натяжения Установка дополнительного проводного ножного переключателя Компания Philips планирует начать эту процедуру в мае 2026 г.
	Один проводной ножной переключатель и беспроводной ножной переключатель	Установка модернизированного компенсатора натяжения Компания Philips планирует начать эту процедуру в мае 2026 г.

<p>Стол AD7XT или AD7XNT с комплектом рельсов для крепления принадлежностей</p> <p>Стол AD5G или стол для гибридной операционной</p>	<p>Один проводной ножной переключатель</p>	<p>Установка модернизированного компенсатора натяжения</p> <p>Установка дополнительного проводного ножного переключателя</p> <p>Компания Philips планирует начать эту процедуру в третьем квартале 2026 г.</p>
	<p>Один проводной ножной переключатель и беспроводной ножной переключатель</p>	<p>Установка модернизированного компенсатора натяжения</p> <p>Компания Philips планирует начать эту процедуру в третьем квартале 2026 г.</p>
<p>Столы систем, поддерживающие подключение одного проводного ножного переключателя</p>		
<p>Стол AD7, AD7NT или AD5i</p>	<p>Один проводной ножной переключатель</p>	<p>Замена ножного переключателя модернизированным проводным ножным переключателем с улучшенным микропереключателем и усовершенствованным кабелем с интегрированным компенсатором натяжения.</p> <p>Компания Philips планирует начать эту процедуру в четвертом квартале 2026 г.</p>
	<p>Один проводной ножной переключатель и беспроводной ножной переключатель</p>	<p>Установка модернизированного компенсатора натяжения</p> <p>Компания Philips планирует начать эту процедуру в третьем квартале 2026 г.</p>

* Подробные сведения для определения типа стола системы приведены в приложении В.

** Ожидаемые даты появления в наличии зависят от получения одобрения регуляторных органов.

PHILIPS

Региональный представитель компании Philips свяжется с вами, чтобы договориться о времени посещения вашего учреждения специалистом сервисной службы для выполнения необходимых действий.

Заверяем вас, что поддержание высокого уровня безопасности и качества нашей продукции является нашим главным приоритетом. За дополнительной информацией и поддержкой в отношении данных неполадок обращайтесь в региональное представительство компании Philips по адресу: *ООО «ФИЛИПС», Отдел сервиса медицинских систем, г. Москва, ул. Сергея Макеева, 13. Телефон бесплатной горячей линии - 8-800-200-0881 (Юрий Авраменко).*

Настоящее уведомление было направлено в соответствующие органы контроля.

Компания Philips приносит извинения в связи с неудобствами, вызванными данной ситуацией.

С уважением,
ООО «Филипс»

Форма обратной связи уведомления об обеспечении безопасности в месте эксплуатации

Регистрационный номер: 2024-IGT-BST-026. Системы Azurion и Allura — возможная потеря функции визуализации в результате отсутствия или прерывистой подачи рентгеновского излучения с помощью проводного ножного переключателя.

Инструкции. Заполните и отправьте данную форму компании Philips в кратчайшие сроки и не позднее чем через 30 дней после получения. Заполнение данной формы служит подтверждением получения экстренного уведомления об обеспечении безопасности в месте эксплуатации, понимания характера неполадки и требуемых действий.

Клиент/получатель/название учреждения:

Улица:

Город/штат/почтовый индекс/страна:

Действия, которые следует предпринять клиенту

- Необходимо разослать настоящее экстренное уведомление об обеспечении безопасности в месте эксплуатации всем пользователям данной системы для их ознакомления с неполадкой и соблюдения приведенных ниже инструкций.
- Выполняйте ежедневную проверку перед началом первой процедуры согласно описанию на маркировке устройства:
«Проводите следующую проверку каждый день перед началом первой процедуры. При обнаружении повреждения или сбое проверки на каком-либо этапе немедленно прекратите использование системы и обратитесь в службу технической поддержки. Проверьте работу всех ножных переключателей (основных и дополнительных), подключенных к системе.
 1. Осмотрите каждый ножной переключатель и кабель ножного переключателя на наличие повреждений, например разрывов, порезов или истираний.
 2. (...)
 3. Проверьте правильность подключения каждого ножного переключателя к системе.
 4. Убедитесь, что кабели ножных переключателей не мешают выполнению процедур в кабинете для исследований.
 5. Проверьте правильность работы всех педалей на каждом подключенном ножном переключателе.»
- Если вы столкнулись с неполадкой при активации излучения с помощью ножного переключателя, сообщите об этом в региональное представительство компании Philips.
- В случае если затронутая неполадкой система была передана в другое учреждение, отправьте копию данного экстренного уведомления об обеспечении безопасности в месте эксплуатации в это учреждение и сообщите о такой передаче в компанию Philips, обратившись в региональное представительство компании Philips.
- Настоящее экстренное уведомление об обеспечении безопасности в месте эксплуатации следует хранить вместе с документацией, прилагаемой к системе, вплоть до устранения неполадки компанией Philips. Убедитесь, что письмо находится в доступном для просмотра месте.

Мы подтверждаем получение и понимание соответствующего экстренного уведомления об обеспечении безопасности в месте эксплуатации и подтверждаем, что информация, содержащаяся в настоящем письме, была надлежащим образом предоставлена всем пользователям систем Philips Azurion и Allura, затронутых неполадкой.

PHILIPS

ФИО лица, заполнившего данную форму

Подпись:

Имя печатными буквами:

Должность:

Номер телефона:

Адрес электронной почты:

Дата (ДД/МММ/ГГГГ):

Необходимо, чтобы ваше учреждение подтвердило получение настоящего письма. Ответ вашего учреждения необходим для отслеживания выполнения требований настоящего экстренного уведомления об обеспечении безопасности в месте эксплуатации.

Отправьте заполненную форму обратной связи компании Philips по электронной почте на адрес: post_mkt_rca@philips.com.

Приложение А. Затронутые неполадкой системы и их предполагаемое использование

Код системы	Коммерческое наименование
722001	Allura Xper FD10C
722002	ALLURA Xper FD10
722003	Allura Xper FD10
722005	Allura Xper FD10/10
722006	Allura Xper FD20
722008	Allura Xper FD20 Biplane
722010	Allura Xper FD10
722011	Allura Xper FD10/10
722012	Allura Xper FD20
722013	Allura Xper FD20 Biplane
722015	Allura Xper FD20 OR Table
722020	Allura Xper FD20 Biplane OR Table
722022	Allura Xper FD10 OR Table
722023	Allura Xper FD20 OR Table
722025	Allura Xper FD20 Biplane OR Table
722026	Allura Xper FD10
722027	Allura Xper FD10/10
722028	Allura Xper FD20
722029	Allura Xper FD20/10
722031	Allura CV20
722033	Allura Xper FD10 OR Table
722035	Allura Xper FD20 OR Table
722038	Allura Xper FD20/20
722039	Allura Xper FD20/20 OR Table
722058	Allura Xper FD20/15
722059	Allura Xper FD20/15 OR Table
722063	Azurion 3 M12
722064	Azurion 3 M15
722067	Azurion 7 B12
722068	Azurion 7 B20
722078	Azurion 7 M12
722079	Azurion 7 M20
722221	Azurion 3 M12
722222	Azurion 3 M15
722223	Azurion 7 M12
722224	Azurion 7 M20
722225	Azurion 7 B12
722226	Azurion 7 B20
722227	Azurion 5 M12
722228	Azurion 5 M20
722229	Azurion 3 M12
722230	Azurion 3 M15
722231	Azurion 5 M12
722232	Azurion 5 M20
722233	Azurion 7 M12
722234	Azurion 7 M20
722235	Azurion 7 B12
722236	Azurion 7 B20

722280	Azurion 3 M15
722281	Azurion 5 M20
722282	Azurion 7 M20
722400	Cardio Vascular-Allura Centron

Код системы и коммерческое наименование можно найти на идентификационной маркировке, расположенной на штативе системы (рис. 1).

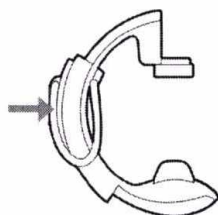


Рис. 1. Идентификационная маркировка системы

Назначение

Системы серии **Azurion** (в пределах ограничений, предусмотренных для используемого стола для операционной) предназначены для выполнения исследований указанных далее типов.

- Визуальный контроль во время диагностических, инвазивных и малоинвазивных хирургических процедур следующих типов: сосудистые и несосудистые исследования, исследования сердечно-сосудистой системы, а также неврологические исследования.
- Визуализация сердца при проведении диагностических, инвазивных и малоинвазивных хирургических процедур.

Кроме этого:

- Системы серии Azurion можно использовать в гибридной операционной.
- Системы серии Azurion оснащены набором функций для оптимизации процедуры исследования с учетом особенностей конкретного пациента.

Системы серии Azurion предназначены для исследований пациентов всех возрастов. Масса тела пациента ограничивается техническими характеристиками стола для пациентов.

Системы **серии Allura Xper** предназначены для выполнения следующих процедур на пациентах-людях:

- Визуализация сосудов, сердечно-сосудистой и нервной систем при проведении диагностических, инвазивных и малоинвазивных процедур. В их число входят, в частности, ангиография периферических сосудов, сосудов головного мозга, грудной клетки и брюшной полости, а также чрескожная транслюминальная коронарная ангиопластика (ЧТКА), установка стентов, эмболизация и тромболизис.
- Кардиологические исследования с визуализацией, включая диагностические, инвазивные и малоинвазивные процедуры (такие, как ЧТКА, установка стентов, атерэктомия), имплантацию кардиостимулятора и электрофизиологические исследования (EP).
- Несосудистые вмешательства, такие как дренаж, биопсия и вертебропластика.

Кроме этого:

- Системы серии Allura Xper можно использовать в гибридной операционной.
- Системы Allura Xper FD 10 совместимы с указанными системами магнитной навигации.

Системы серии Allura Xper предназначены для исследований пациентов-людей всех возрастов. Масса тела пациента ограничивается техническими характеристиками стола для пациентов.

Системы серии **Allura Centron** (в пределах ограничений, предусмотренных для используемого стола для операционной) предназначены для выполнения исследований указанных далее типов.

- Диагностические и инвазивные процедуры с визуализацией сосудов (ангиограммы, баллонная ангиопластика, стентирование).
- Кардиодиагностика и инвазивные процедуры (ЧКВ).
- Имплантация электрокардиостимуляторов и имплантируемые дефибрилляторы.
- Электрофизиологические исследования (EP) и радиочастотная абляция.
- Несосудистые вмешательства, такие как дренаж, биопсия и вертебропластика.

Система Allura Centron предназначена для исследований пациентов всех возрастов. Масса тела пациента ограничивается техническими характеристиками стола для пациентов.

Система **Allura CV20** предназначена для использования врачами (например, кардиологами и рентгенологами), которые работают в команде с обученным медицинским персоналом (например, медсестрами и лаборантами), чья квалификация позволяет проводить медицинские процедуры на людях (весом не более 250 кг) с подозрением на болезни или травмы. В число этих процедур входят:

- Специализированные исследования с визуализацией сосудов и сонной артерии, включая диагностические и инвазивные процедуры.
- Кардиологические исследования с визуализацией, включая диагностические и инвазивные процедуры, имплантацию кардиостимулятора и электрофизиологические исследования (EP).

Несосудистые вмешательства, такие как дренаж, биопсия и вертебропластика.

PHILIPS

Приложение В. Определение типа стола

В таблице ниже приведены сведения для определения типа стола. Идентификационная маркировка стола находится на основании стола (см. рис. 2).

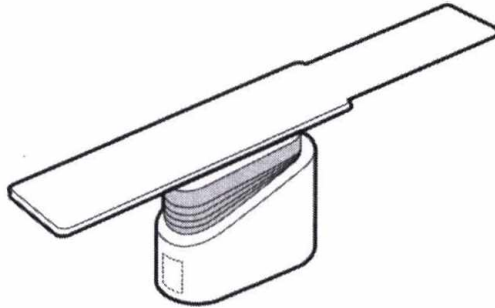


Рис. 2. Идентификационная маркировка стола

Тип стола	Номер модели
AD7	989600204431 989600204432 989600204433 989600204434 989600204435 989600204436 989600204437 989600204438
AD7NT	989710003451 989710003452 989710003453 989710003454 989710003455 989710003456 989710003457
AD7XT*	459800605311 459800605312 459800605313 459800605314 459800249151 459800249152 459800249153 300010125981
AD7XNT*	459800605321 459800605322 459800605323 459800605324 459800249231 459800249232 459800249233 459800249234 300008753261 300008753291 300009062011
AD5i	459800254061 459800547941 459800614931
AD5G	989600205131 989600205132

PHILIPS

* Чтобы определить, оснащен ли стол AD7XT или AD7XNT рельсом для крепления принадлежностей к основанию стола (опция), проверьте основание стола, как показано на рисунке 3.

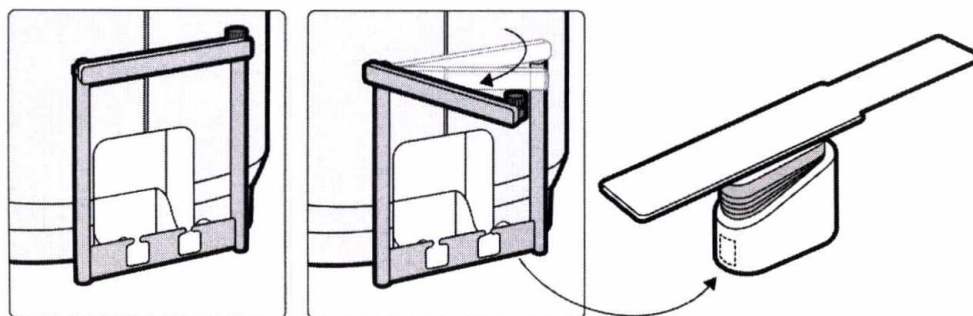


Рис. 3. Рельс для крепления принадлежностей